

第63回近畿卓球選手権大会
〔カデット(中学2年生以下)〕〔中学3年生の部〕和歌山県予選会



大会会長：茂原 治
大会副会長：山本 光 義
競技委員長：馬込 祐 也
審判長：石井 一 希

期 日 2024年7月31日(水)
会 場 和歌山県立体育館

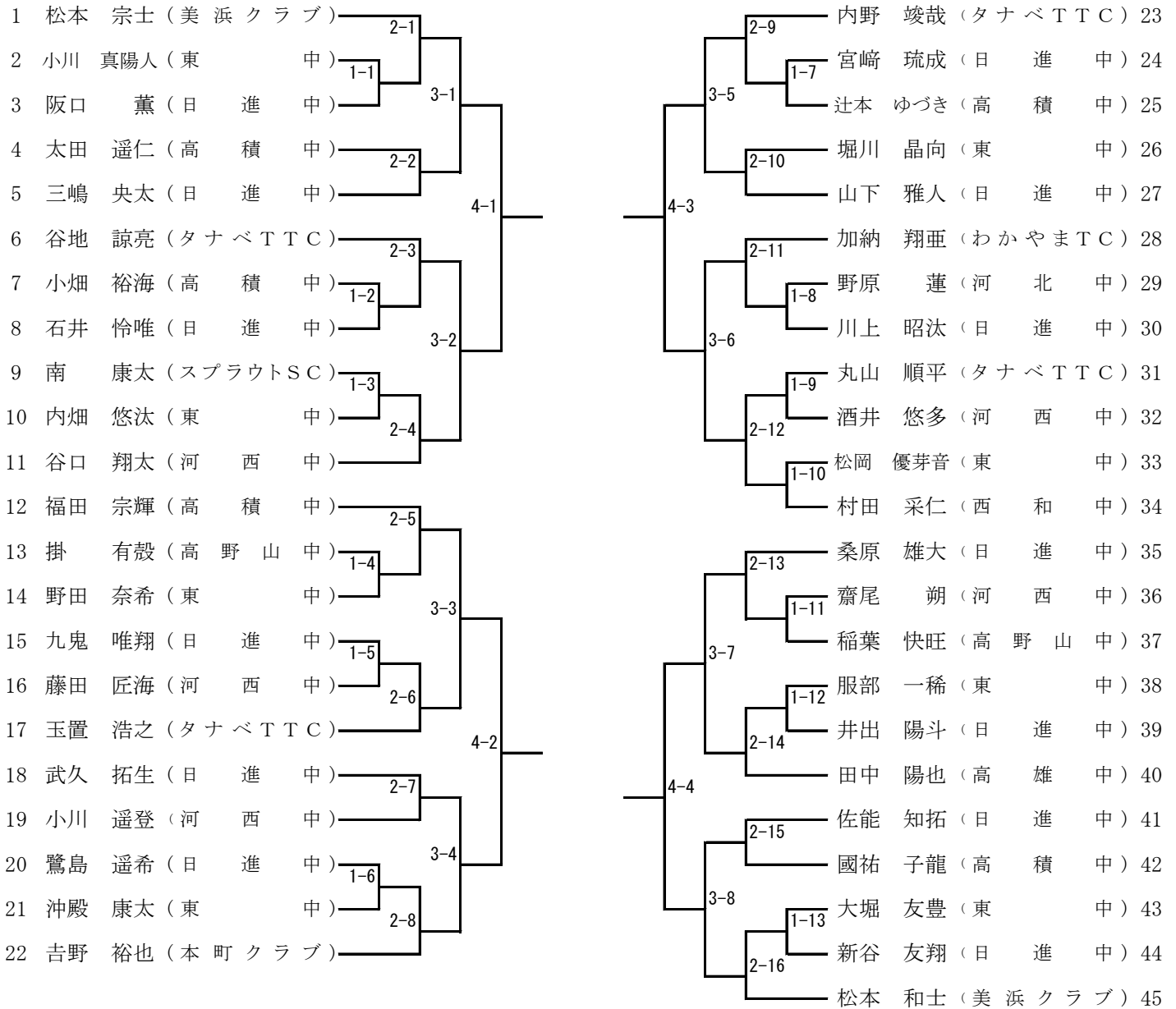
■ 和歌山県卓球協会ホームページ
<https://www.watakukyo.com/>



第63回近畿卓球選手権大会 カデット(中学2年生以下)男子の部 和歌山県予選会

第1ステージ

※代表8名



※ベスト4に残った選手は、第2ステージ(1~4位決定リーグ)に進む。

※ベスト8で敗れた選手は、第2ステージ(5~8位決定リーグ)に進む。

第63回近畿卓球選手権大会 カデット(中学2年生以下)男子の部 和歌山県予選会
第2ステージ

●1～4位決定戦

	氏名・所属	①	②	③	④	勝敗	得点	順位
①	0							
②	0							
③	0							
④	0							

●5～8位決定戦

	氏名・所属	①	②	③	④	勝敗	得点	順位
①	0							
②	0							
③	0							
④	0							

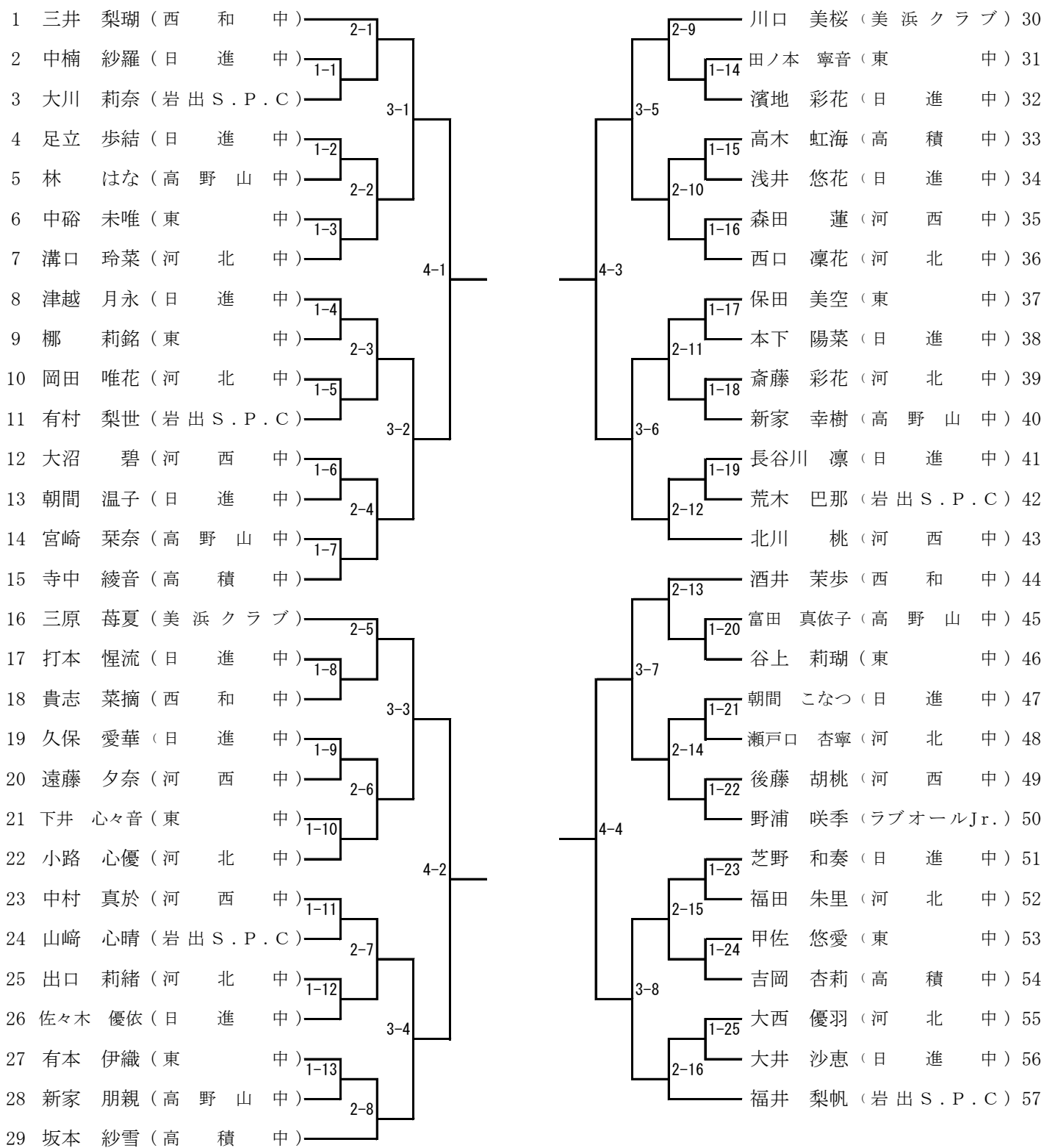
【試合順序】 ①1-4 2-3 ②1-3 2-4 ③1-2 3-4

【順位決定】 得点計算による 勝点 2点/敗点 1点

第63回近畿卓球選手権大会 カデット(中学2年生以下)女子の部 和歌山県予選会

第1ステージ

※代表8名



※ベスト4に残った選手は、第2ステージ(1～4位決定リーグ)に進む。

※ベスト8で敗れた選手は、第2ステージ(5～8位決定リーグ)に進む。

第63回近畿卓球選手権大会 カデット(中学2年生以下)女子の部 和歌山県予選会
第2ステージ

●1～4位決定戦

	氏名・所属	①	②	③	④	勝敗	得点	順位
①	0							
②	0							
③	0							
④	0							

●5～8位決定戦

	氏名・所属	①	②	③	④	勝敗	得点	順位
①	0							
②	0							
③	0							
④	0							

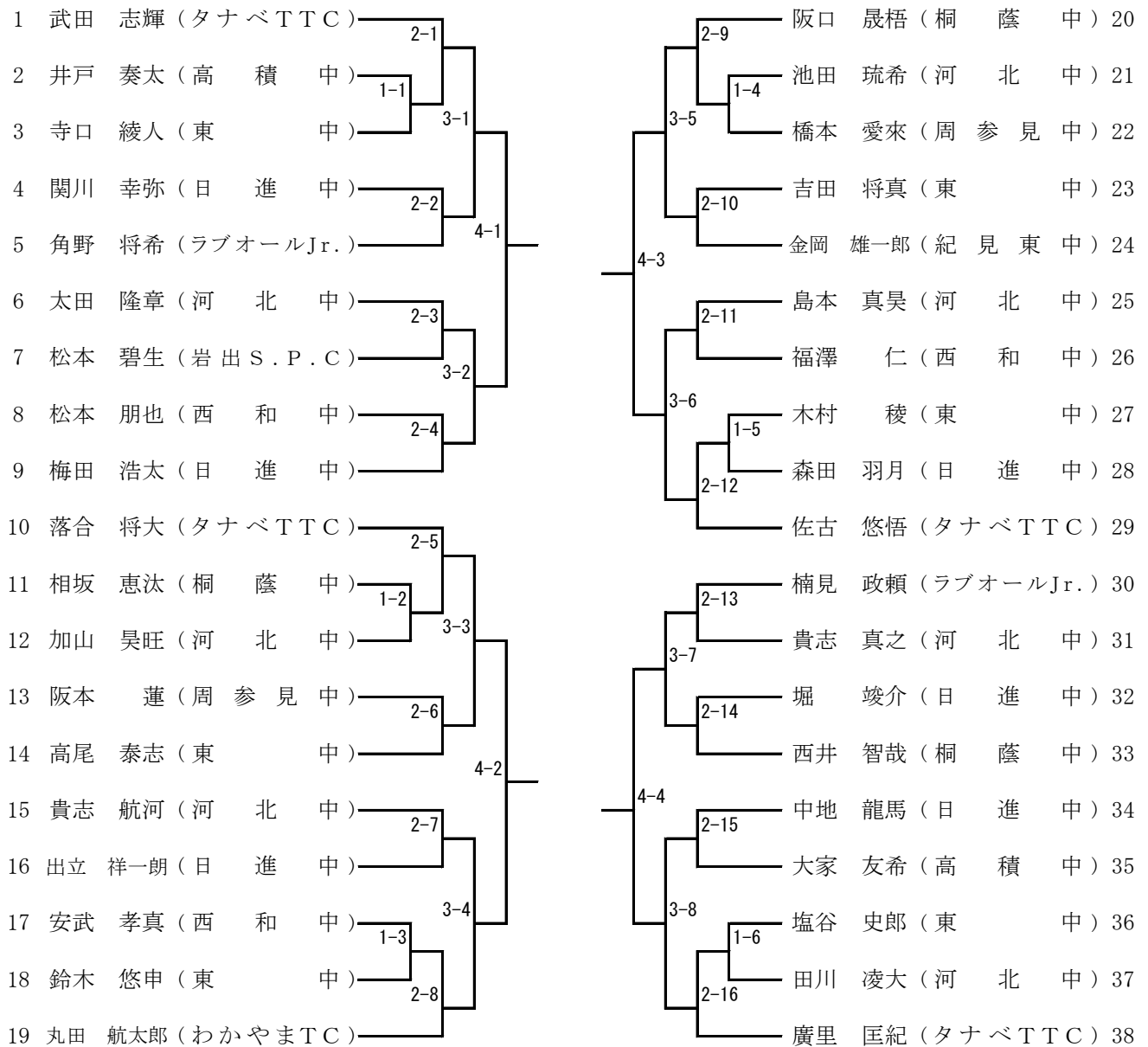
【試合順序】 ①1-4 2-3 ②1-3 2-4 ③1-2 3-4

【順位決定】 得点計算による 勝点 2点/敗点 1点

第63回近畿卓球選手権大会（中学3年生男子の部）和歌山県予選会

第1ステージ

※代表4名



※ベスト4に残った選手は、第2ステージ（1～4位決定リーグ）に進む。

※ベスト8で敗れた選手は、第2ステージ（5～8位決定リーグ）に進む。

第63回近畿卓球選手権大会（中学3年生男子の部）和歌山県予選会

第2ステージ

●1～4位決定戦

	氏名・所属	①	②	③	④	勝敗	得点	順位
①	0							
②	0							
③	0							
④	0							

●5～8位決定戦

	氏名・所属	①	②	③	④	勝敗	得点	順位
①	0							
②	0							
③	0							
④	0							

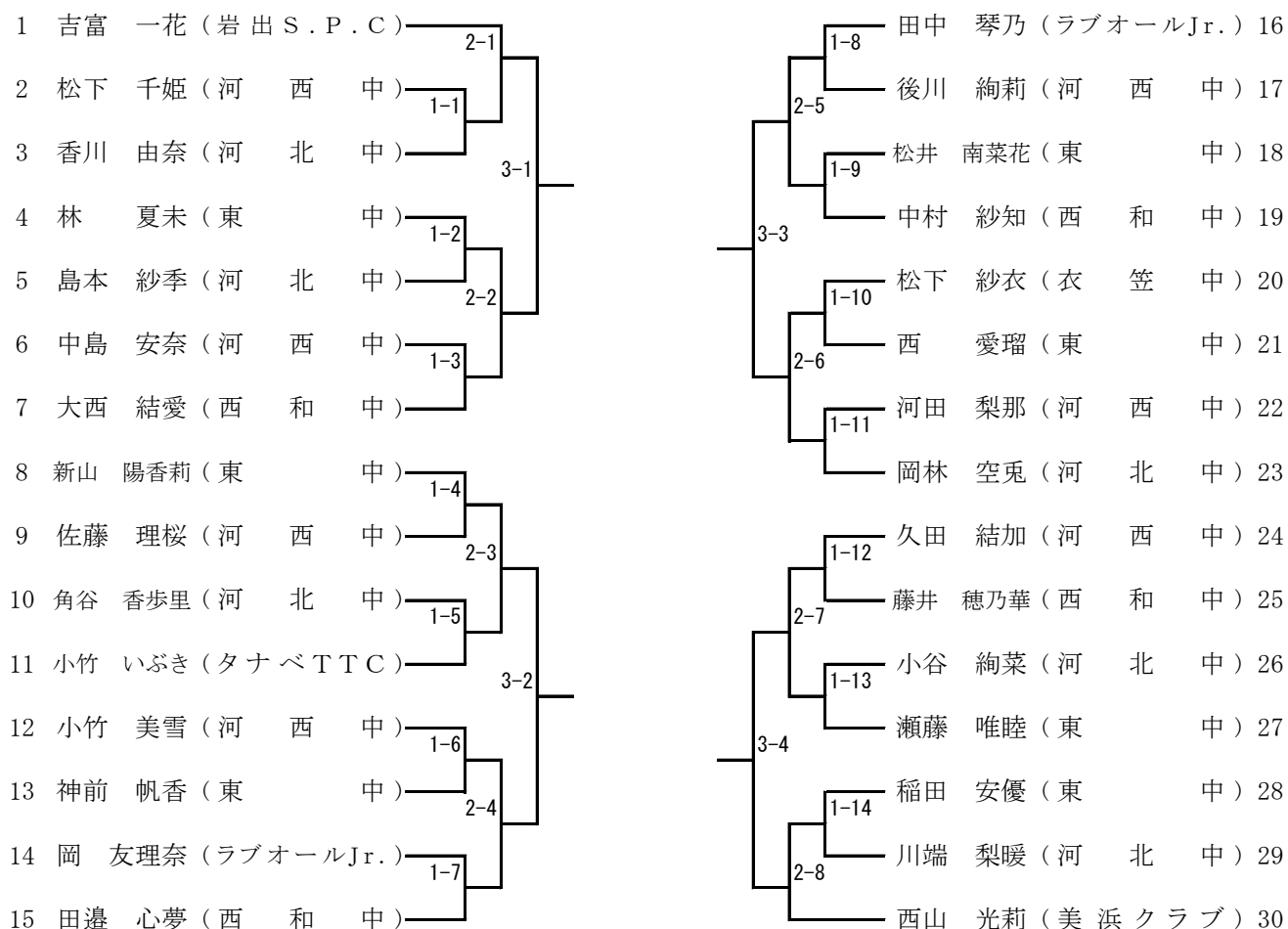
【試合順序】 ①1-4 2-3 ②1-3 2-4 ③1-2 3-4

【順位決定】 得点計算による 勝点 2点/敗点 1点

第63回近畿卓球選手権大会（中学3年生女子の部）和歌山県予選会

第1ステージ

※代表4名



※ベスト4に残った選手は、第2ステージ（1～4位決定リーグ）に進む。
 ※ベスト8で敗れた選手は、第2ステージ（5～8位決定リーグ）に進む。

第63回近畿卓球選手権大会（中学3年生女子の部）和歌山県予選会

第2ステージ

●1～4位決定戦

	氏名・所属	①	②	③	④	勝敗	得点	順位
①	0							
②	0							
③	0							
④	0							

●5～8位決定戦

	氏名・所属	①	②	③	④	勝敗	得点	順位
①	0							
②	0							
③	0							
④	0							

【試合順序】 ①1-4 2-3 ②1-3 2-4 ③1-2 3-4

【順位決定】 得点計算による 勝点 2点/敗点 1点

第63回近畿卓球選手権大会 (カデット(中学2年生以下)・中学3年生の部)
和歌山県予選会
最終結果

カデット(中学2年生以下)男子の部

代 表 ()
代 表 ()
代 表 ()
代 表 ()
代 表 ()
代 表 ()
代 表 ()
代 表 ()

カデット(中学2年生以下)女子の部

代 表 ()
代 表 ()
代 表 ()
代 表 ()
代 表 ()
代 表 ()
代 表 ()
代 表 ()

中学3年生男子の部

代 表 ()
代 表 ()
代 表 ()
代 表 ()

中学3年生女子の部

代 表 ()
代 表 ()
代 表 ()
代 表 ()

期 日 2024年7月31日(土)

審判長 石 井 一 希